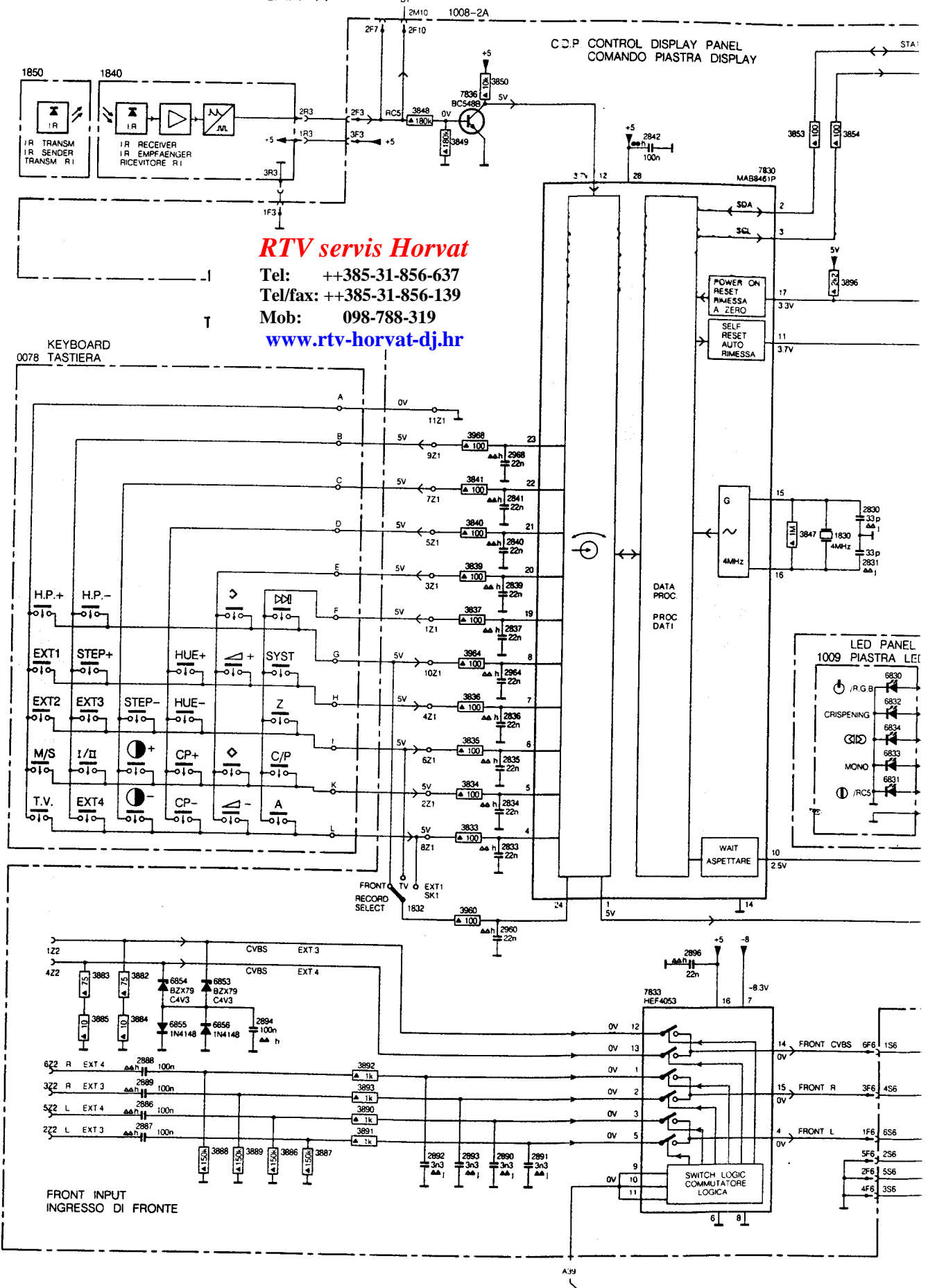


DIAGRAM-SCHALTBIKD-SCHEMA A

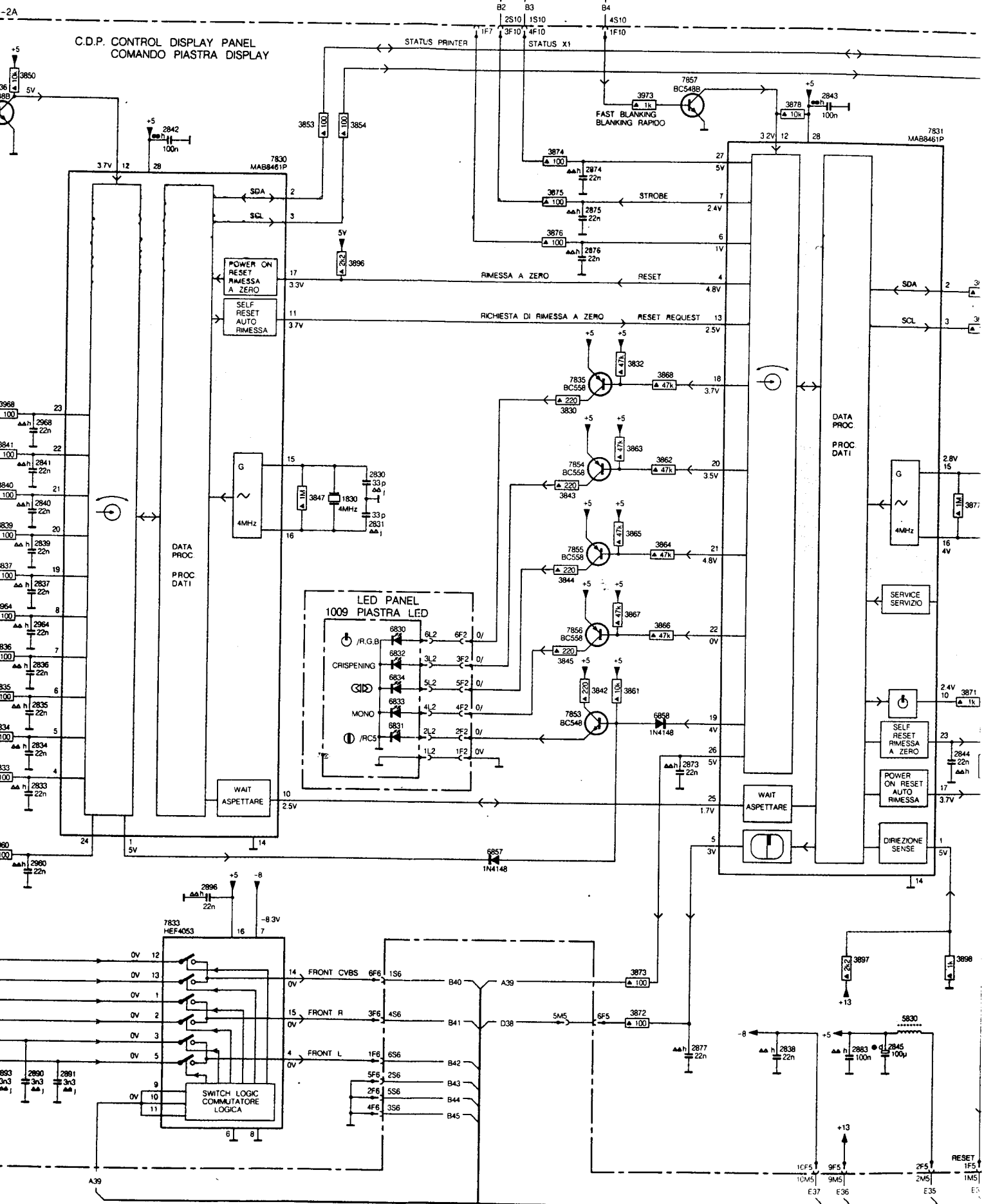


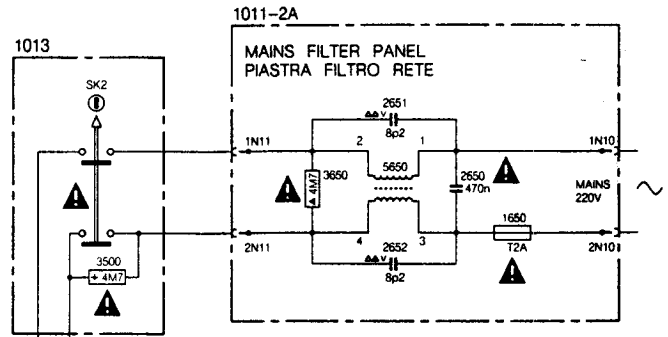
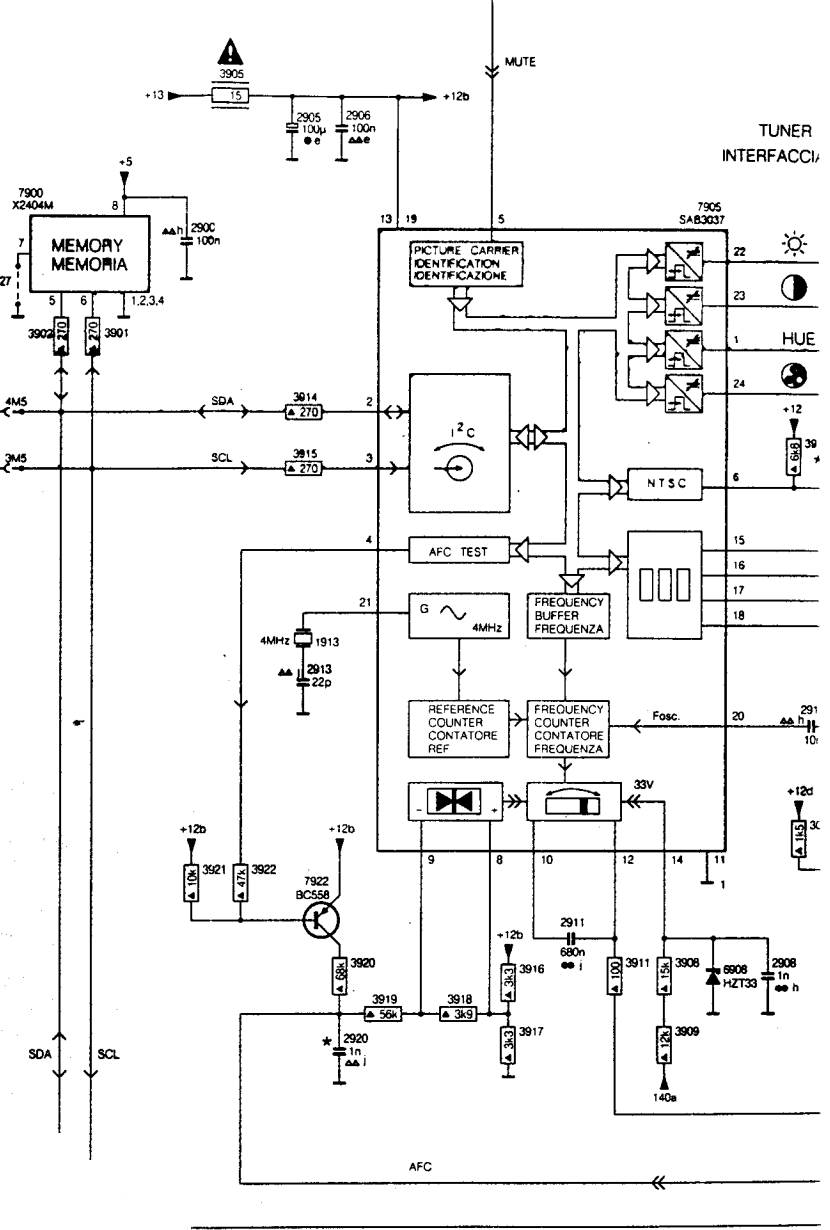
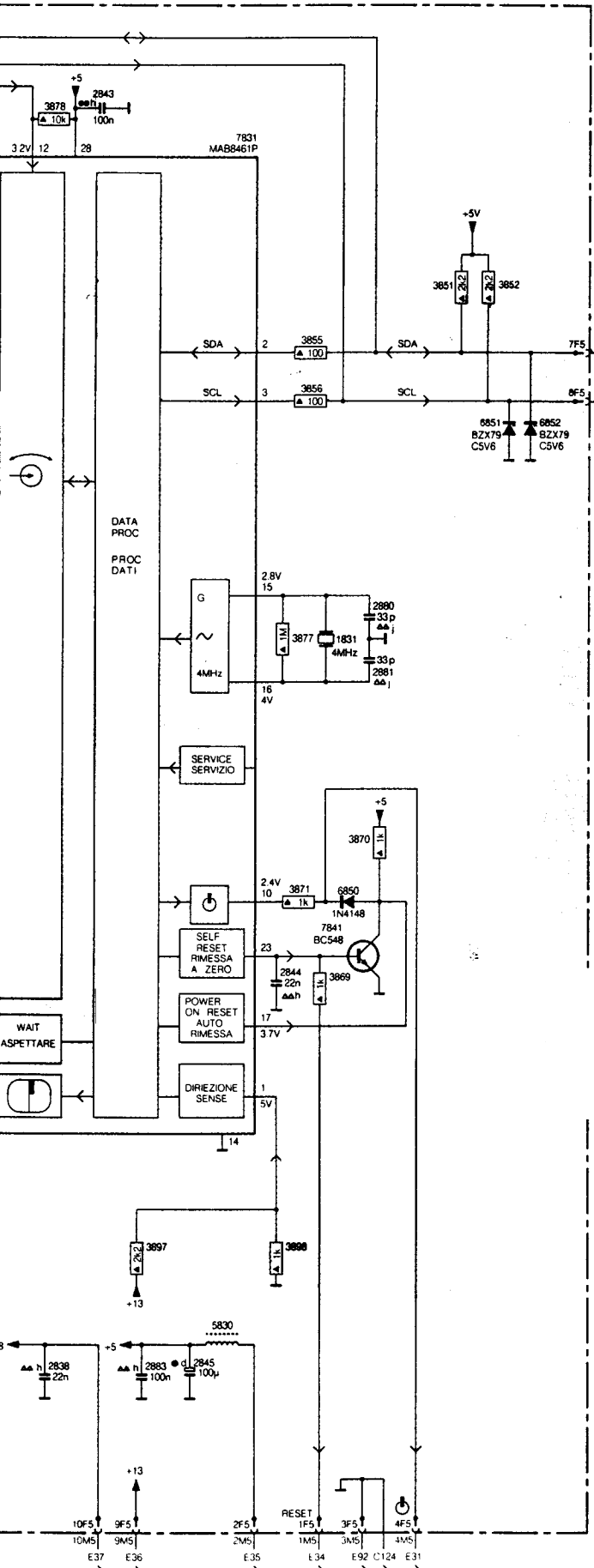
RTV servis Horvat
 Tel: ++385-31-856-637
 Tel/fax: ++385-31-856-139
 Mob: 098-788-319
www.rtv-horvat-dj.hr

CHASSIS 3A IV-A-3
1986-12-01

-2A

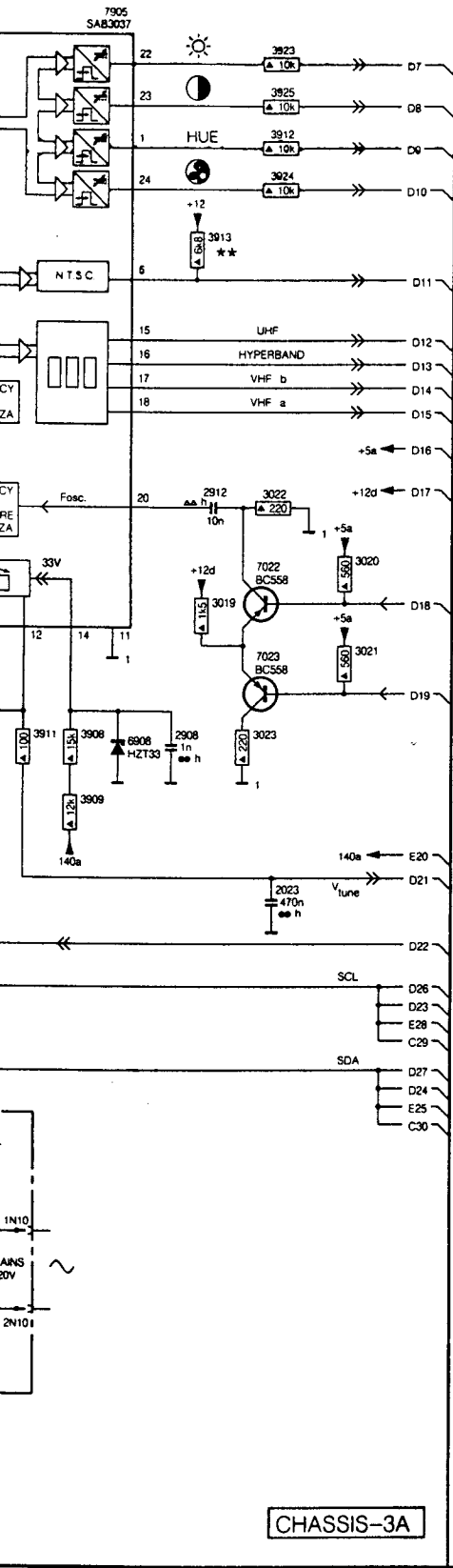
C.D.P. CONTROL DISPLAY PANEL
COMANDO PIASTRA DISPLAY





* ONLY PAL I
 ** NOT FOR PAL I

TUNER INTERFACE
INTERFACCIA SINTONIZZATORE



A	0078	E 1	3923	C29
	1008	A 6	3924	C29
	1009	H11	3925	C29
	1011	K24	3960	K 6
	1013	L22	3964	H 6
	1650	M26	3968	F 6
	1830	G11	3973	B14
	1831	G19	5650	M25
	1840	B 2	5830	M18
	1850	B 1	6830	H11
	1913	F24	6831	J11
	2023	J29	6832	I11
	2650	M25	6833	I11
	2651	L25	6834	I11
	2652	M25	6850	I19
	2830	F11	6851	E20
	2831	G11	6852	E21
	2833	J 7	6853	L 3
	2834	J 7	6854	L 3
	2835	I 7	6855	L 3
	2836	I 7	6856	L 3
	2837	H 7	6857	K12
	2838	M16	6858	I15
	2839	G 7	6908	I27
	2840	G 7	7022	G28
	2841	F 7	7023	H28
	2842	B 8	7830	C10
	2843	B17	7831	B18
	2844	J18	7833	L 8
	2845	M18	7835	E13
	2873	J15	7836	B 6
	2874	C14	7841	I19
	2875	C14	7853	I13
	2876	D14	7854	F13
	2877	M15	7855	G13
	2880	F19	7856	H13
	2881	G19	7857	B15
	2882	M17	7900	B22
	2886	M 3	7905	B27
	2887	N 3	7922	H24
	2888	M 3	9727	C21
	2889	M 3	SK2	L22
	2890	N 7		
	2891	N 7		
	2892	N 6		
	2893	N 6		
	2894	L 4		
	2896	L 9		
	2900	C23		
	2905	B24		
	2908	B24		
	2908	H28		
	2911	H26		
	2912	F28		
	2913	F24		
	2920	I 24		
	2960	K 7		
	2964	H 7		
	2968	F 7		
	3019	G28		
	3020	G29		
	3021	H29		
	3022	F28		
	3023	H28		
	3500	M22		
	3650	M24		
	3830	F13		
	3832	E14		
	3833	J 6		
	3834	J 6		
	3835	I 6		
	3836	I 6		
	3837	H 6		
	3839	G 6		
	3840	G 6		
	3841	F 6		
	3842	I14		
	3843	G13		
	3844	H13		
	3845	I13		
	3847	G10		
	3848	B 6		
	3849	B 6		
	3850	B 7		
	3851	D20		
	3852	C20		
	3853	B10		
	3854	B11		
	3855	D19		
	3856	D19		
	3857	I14		
	3862	F15		
	3863	F14		
	3864	G15		
	3865	G14		
	3866	H15		
	3867	H14		
	3868	E15		
	3869	J19		
	3870	I19		
	3871	I18		
	3872	M14		
	3873	M14		
	3874	B13		
	3875	C13		
	3876	C13		
	3877	G19		
	3878	B16		
	3882	L 2		
	3883	L 2		
	3884	L 2		
	3885	L 2		
	3886	N 4		
	3887	N 5		
	3888	N 3		
	3889	N 4		
	3890	M 5		
	3891	N 5		
	3892	M 5		
	3893	M 5		
	3896	D11		
	3897	L17		
	3898	L18		
	3901	C22		
	3902	D22		
	3905	A23		
	3908	H27		
	3909	I27		
	3911	H27		
	3912	C29		
	3913	D28		
	3914	D24		
	3915	D24		
	3916	I26		
	3917	I26		
	3918	I25		
	3919	I24		
	3920	H24		
	3921	H23		
	3922	H24		

CONTROL DISPLAY PANEL (1008)

	HEF4053BP MAB8461P/W052 MAB8461P/W068 TDA2611A	5322 209 10576 4822 209 70958 4822 209 71514 4822 209 80383
	BZX79-C5V6 1N4148	4822 130 80238 4822 130 30621
	BC548 BC548B BC558	4822 130 40938 4822 130 40937 4822 130 40941
	5830 22,0 μH	4822 157 50961
	3230 15E 5% 0,33 W	4822 111 30513
	2237 100 nF 10% 100 V 2238 100 nF 10% 100 V	4822 121 42458 4822 121 42458
	1830 4.00 MHz 1831 4.00 MHz	4822 242 70831 4822 242 70831
	6p F02 10F F05 6F F06 6F Cinch 5F F08 4F F10 3F F03 ZI	4822 267 50591 4822 265 40442 4822 265 40421 4822 265 40599 4822 267 30814 4822 265 30378 4822 265 30407 4822 265 30488
Various	Headphone jack Switch slide	4822 267 30522 4822 277 21096

LED DISPLAY PANEL (1009)

	CQS51L-3 CQY94BL-4 CQY96L-4	4822 130 33951 5322 130 32182 5322 130 32183
	6p L02	4822 265 40469
Various	Support for LED	4822 404 30829

MAINS FILTER PANEL (1011)

	5650 33,0 μH 5651 33,0 μH 5652 33,0 μH 5654 160 μH15	4822 158 30208 4822 157 52505 4822 157 52505 4822 157 51725
	3194 18E 5% 7W 3195 18E 5% 7W 3651 1K 5% 0,33W 3652 1K 5% 0,33W	4822 113 80399 4822 113 80399 4822 111 30561 4822 111 30561
	2650 470 nF 10% 250 V 2651 12 pF 2% 500 V 2652 12 pF 2% 500 V	4822 121 50627 4822 122 31196 4822 122 31196
	1650 T2A	4822 253 30025
	2p N10 3p N11 3F N01, N03 3F N02, N04	4822 265 40596 4822 265 30493 4822 265 30487 4822 265 30407

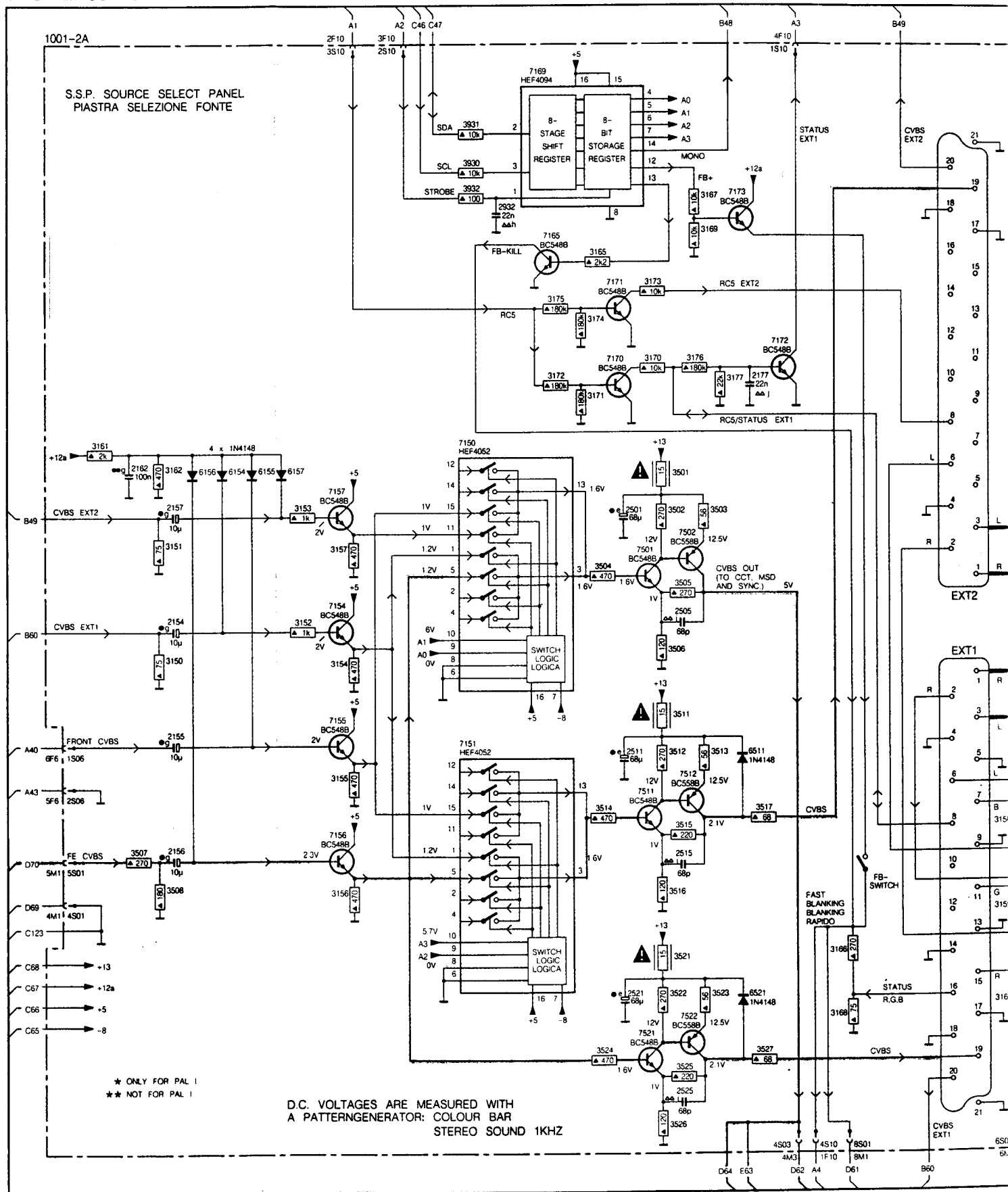
CHASSIS-3A

B.C.D.E

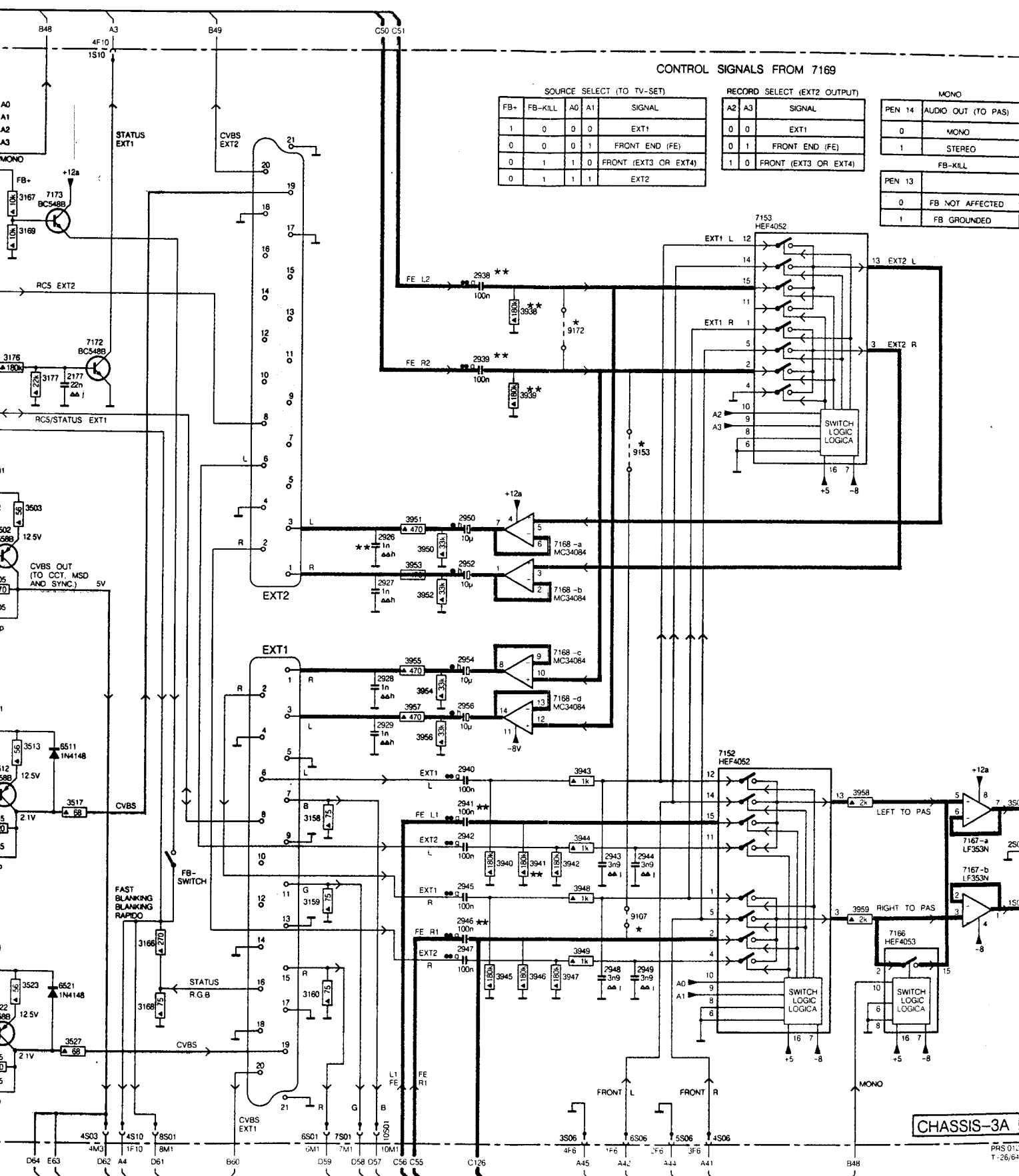
IV-A-4 CHASSIS 3A
1986-12-01

2154	H	3	2177	E	9	2521	L	8	2929	I	13	2941	J	14	2946	K	14	2952	G	14	3152	H	4	3157	G	4	3162	F	3	3169	C	9	3174	D	7	3502	G	8	3507	K	2	3514	J	7	3522	L	8	3527	M	9
2155	J	3	2501	G	8	2525	M	8	2932	C	6	2942	J	14	2947	L	16	2954	H	14	3153	G	4	3158	J	12	3165	D	7	3170	E	8	3175	D	7	3503	G	9	3508	K	3	3515	J	8	3524	L	9	3930	C	6
2156	J	3	2505	H	8	2926	G	13	2938	D	14	2943	K	16	2948	L	16	2956	I	14	3154	H	4	3159	K	12	3166	L	10	3171	E	9	3504	G	7	3511	I	8	3516	K	8	3524	M	7	3931	B	6			
2157	G	3	2511	I	8	2927	G	13	2939	E	14	2944	K	16	2949	L	16	3150	H	3	3155	J	4	3160	L	12	3167	C	9	3172	E	7	3177	E	9	3505	G	8	3512	I	8	3517	J	9	3525	M	8	3932	C	6
2162	F	2	2515	K	8	2928	I	13	2940	J	14	2945	K	14	2950	G	14	3151	H	3	3156	K	4	3161	F	2	3168	L	10	3173	D	8	3501	F	8	3508	H	8	3513	I	9	3521	L	8	3526	N	9	3938	D	5

DIAGRAM-SCHALTBILD-SCHEMA B



D 7 3502	G 8 3507	K 2 3514	J 7 3522	L 8 3527	M 9 3939	E15 3944	J15 3949	L15 3954	I 3 3959	K19 6511	I 9 7153	C17 7165	C 7 7168	I15 7171	D 8 7511	J 8
D 7 3503	G 9 3508	K 3 3515	J 8 3523	L 9 3930	C 6 3940	K14 3945	L14 3950	G13 3955	H13 6154	F 3 6521	L 9 7154	H 4 7166	L19 7168	G15 7172	E10 7512	J 8
E 9 3504	G 7 3511	I 8 3516	K 8 3524	M 7 3931	B 6 3941	K15 3946	L15 3951	G13 3956	I13 6155	F 4 7150	F 6 7155	I 4 7167	J20 7168	G15 7173	C 9 7521	M 8
F 8 3505	G 8 3512	I 8 3517	J 9 3525	M 8 3932	C 6 3942	K15 3947	L15 3952	H13 3957	I13 6156	F 3 7151	I 6 7156	J 4 7167	K20 7169	A 7 7501	G 8 7522	L 8
F 8 3506	H 8 3513	I 9 3521	L 8 3526	N 8 3938	D15 3943	J15 3948	K15 3953	G13 3958	J19 6157	F 4 7152	I17 7157	F 4 7168	H15 7170	E 8 7502	G 8 9107	K16



CONTROL SIGNALS FROM 7169

SOURCE SELECT (TO TV-SET)

FB+	FB-KILL	A0	A1	SIGNAL
1	0	0	0	EXT1
0	0	0	1	FRONT END (FE)
0	1	1	0	FRONT (EXT3 OR EXT4)
0	1	1	1	EXT2

RECORD SELECT (EXT2 OUTPUT)

A2	A3	SIGNAL
0	0	EXT1
0	1	FRONT END (FE)
1	0	FRONT (EXT3 OR EXT4)

MONO

PEN 14	AUDIO OUT (TO PAS)
0	MONO
1	STEREO

FB-KILL

PEN 13	SIGNAL
0	FB NOT AFFECTED
1	FB GROUNDING

CHASSIS-3A

IV-A-6 CHASSIS 3A
1986-12-01

1002	A14	1018	H 4	2016	I 2	2019	F 1	2021	M 2	2373	D10	2403	B16	2433	G14	2466	I19	2481	K17	3025	H 4	3401	A16	3407	C16	3413	D17	3421
1007	I11	1474	K20	2017	F 4	2019	M 1	2022	F 2	2374	D10	2409	D16	2442	J16	2470	I19	2490	D14	3373	D 9	3402	A16	3408	D15	3414	D17	3422
1010	C11	1600	F21	2017	M 4	2020	F 1	2022	M 2	2375	D10	2422	F16	2443	K16	2471	J20	3016	B 3	3374	D 9	3403	B15	3409	D16	3416	B17	3423
1016	B 1	1600	B21	2018	F 4	2020	M 1	2025	B 5	2400	L20	2423	G16	2449	M16	2479	B17	3016	H 2	3375	D 9	3404	C16	3410	D16	3419	A17	3424
1017	I 1	2016	B 3	2018	L 4	2021	F 2	2025	I 4	2402	A16	2429	H16	2462	G14	2480	G17	3025	B 5	3400	L19	3406	C16	3412	C16	3419	C18	3426

DIAGRAM-SCHALTBILD-SCHEMA D

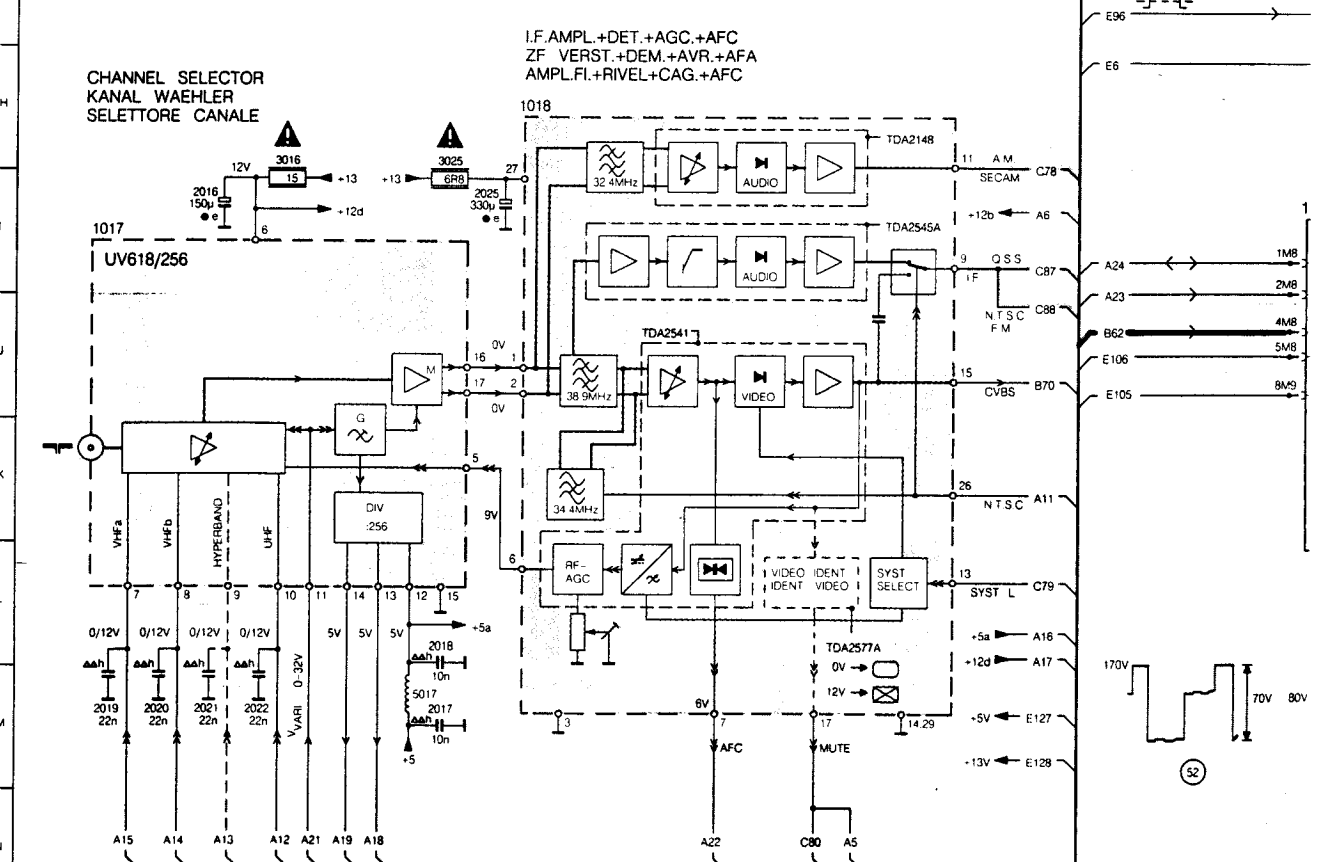
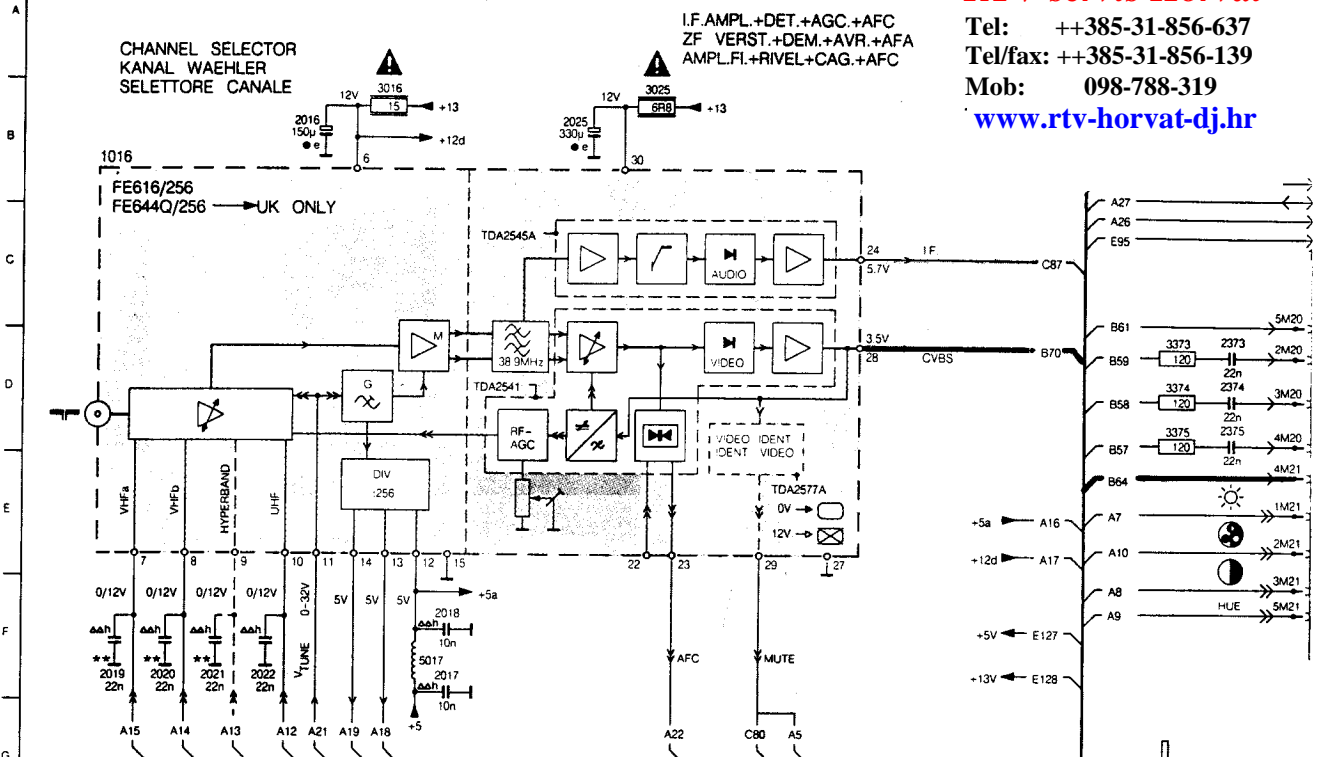
RTV servis Horvat

Tel: ++385-31-856-637

Tel/fax: ++385-31-856-139

Mob: 098-788-319

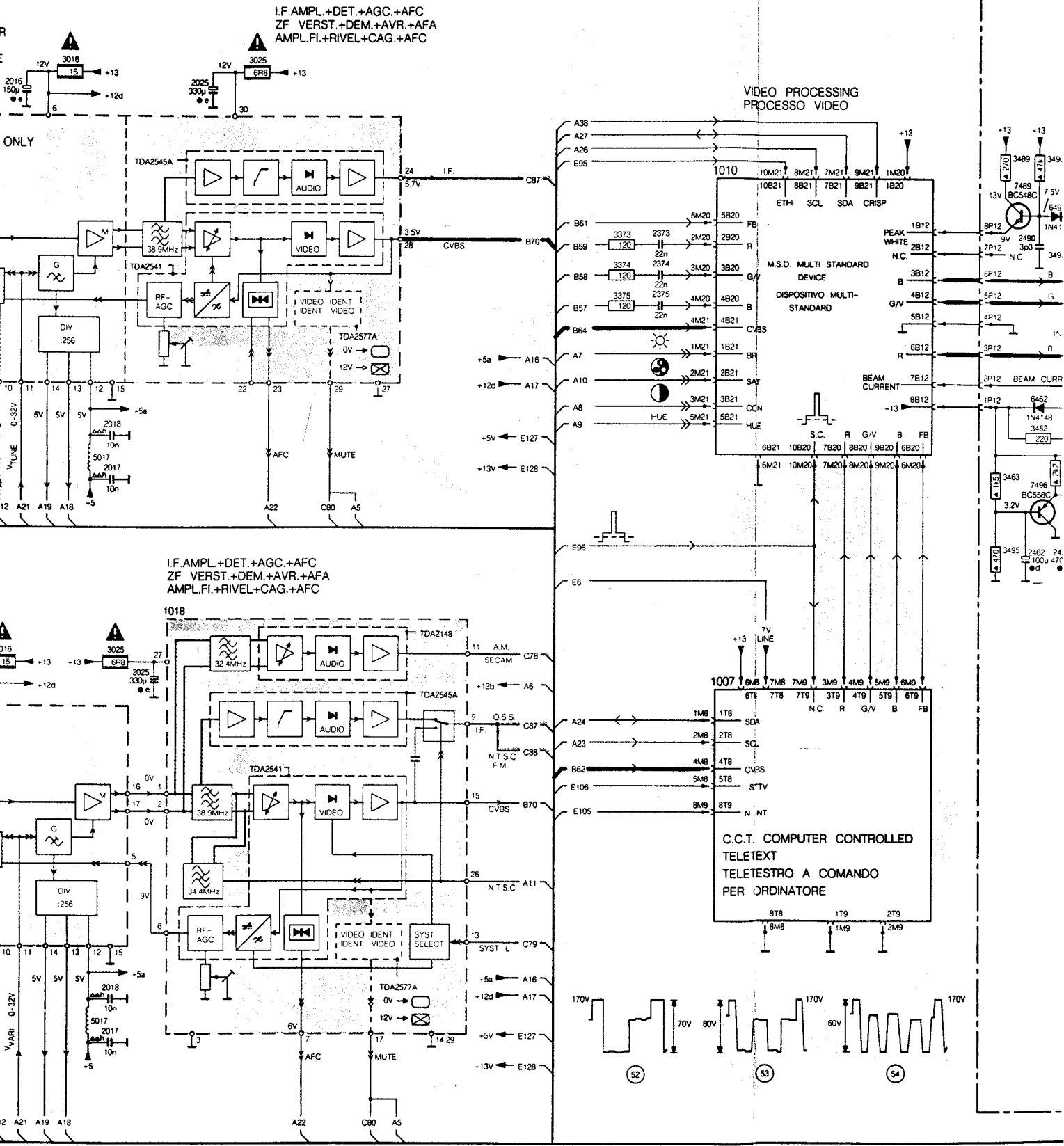
www.rtv-horvat-dj.hr



* ONLY PAL I
** NOT FOR

2019	F 1	2021	M 2	2373	D10	2403	B16	2433	G14	2466	I19	2481	K17	3025	H 4	3401	A16	3407	C18	3413	D17	3421	F16	3427	G16	3433	H17	3441	J15	3447	L16	3453	L17
2019	M 1	2022	F 2	2374	D10	2409	D16	2442	J16	2470	I19	2490	D14	3373	D 9	3402	A16	3408	D15	3414	D17	3422	F16	3428	H16	3434	I15	3442	J16	3449	M16	3454	M16
2020	F 1	2022	M 2	2375	D10	2422	F16	2443	K16	2471	J20	3016	B 3	3374	D 9	3403	B15	3409	D16	3416	B17	3423	F15	3439	H16	3436	F17	3443	K15	3450	L16	3455	M16
2020	M 1	2025	B 5	2400	L20	2423	G16	2449	M16	2479	B17	3016	H 2	3375	D 9	3404	C16	3410	D16	3418	A17	3424	G16	3430	H16	3438	F17	3444	L16	3451	M16	3456	J16
2021	F 2	2025	I 4	2402	A16	2429	H16	2462	G14	2480	G17	3025	B 5	3400	L19	3406	C16	3412	C16	3419	C18	3426	G16	3432	G16	3439	F18	3446	K16	3452	L16	3458	J17

TBILD-SCHEMA D



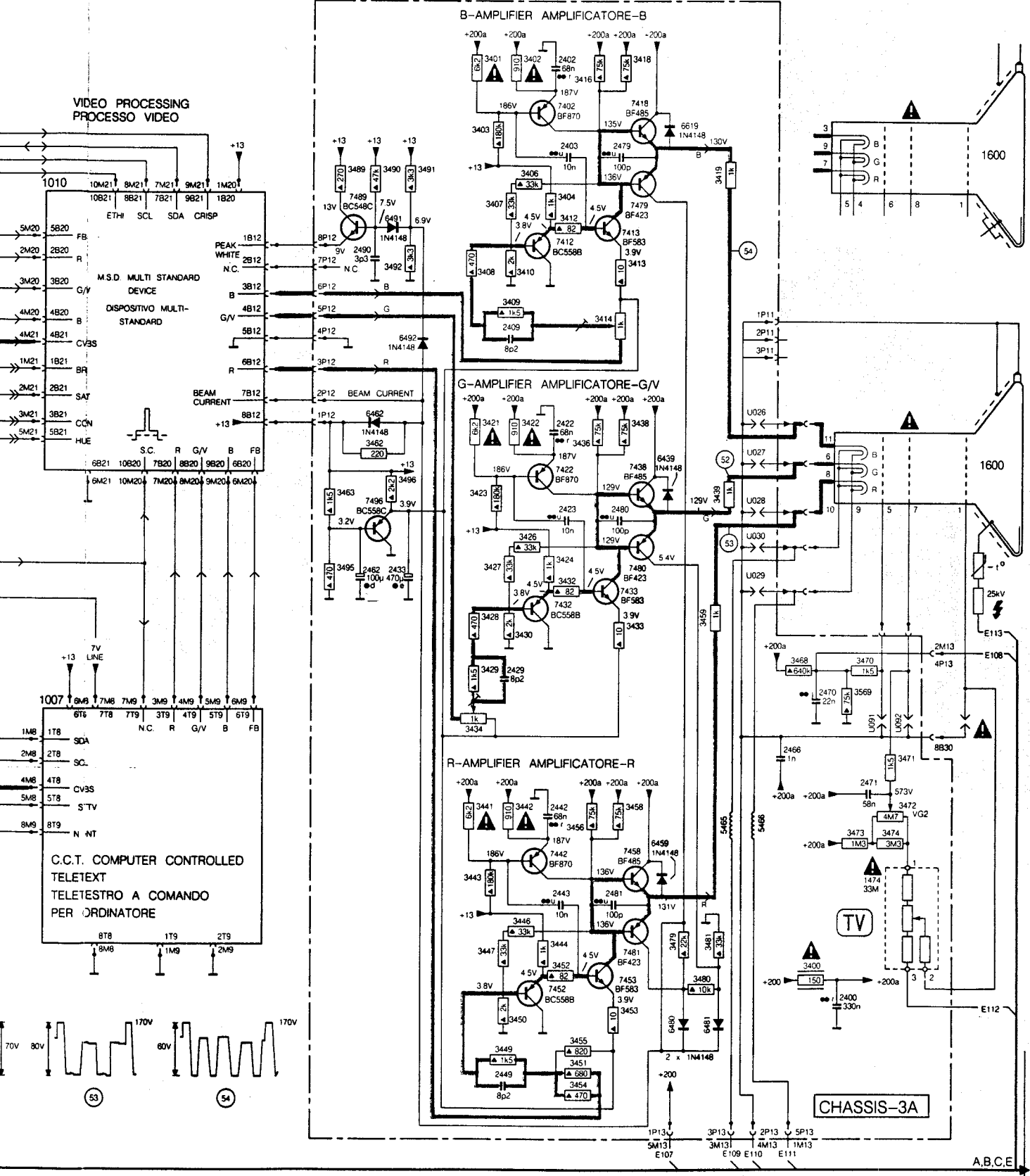
1002 P.T.P. I



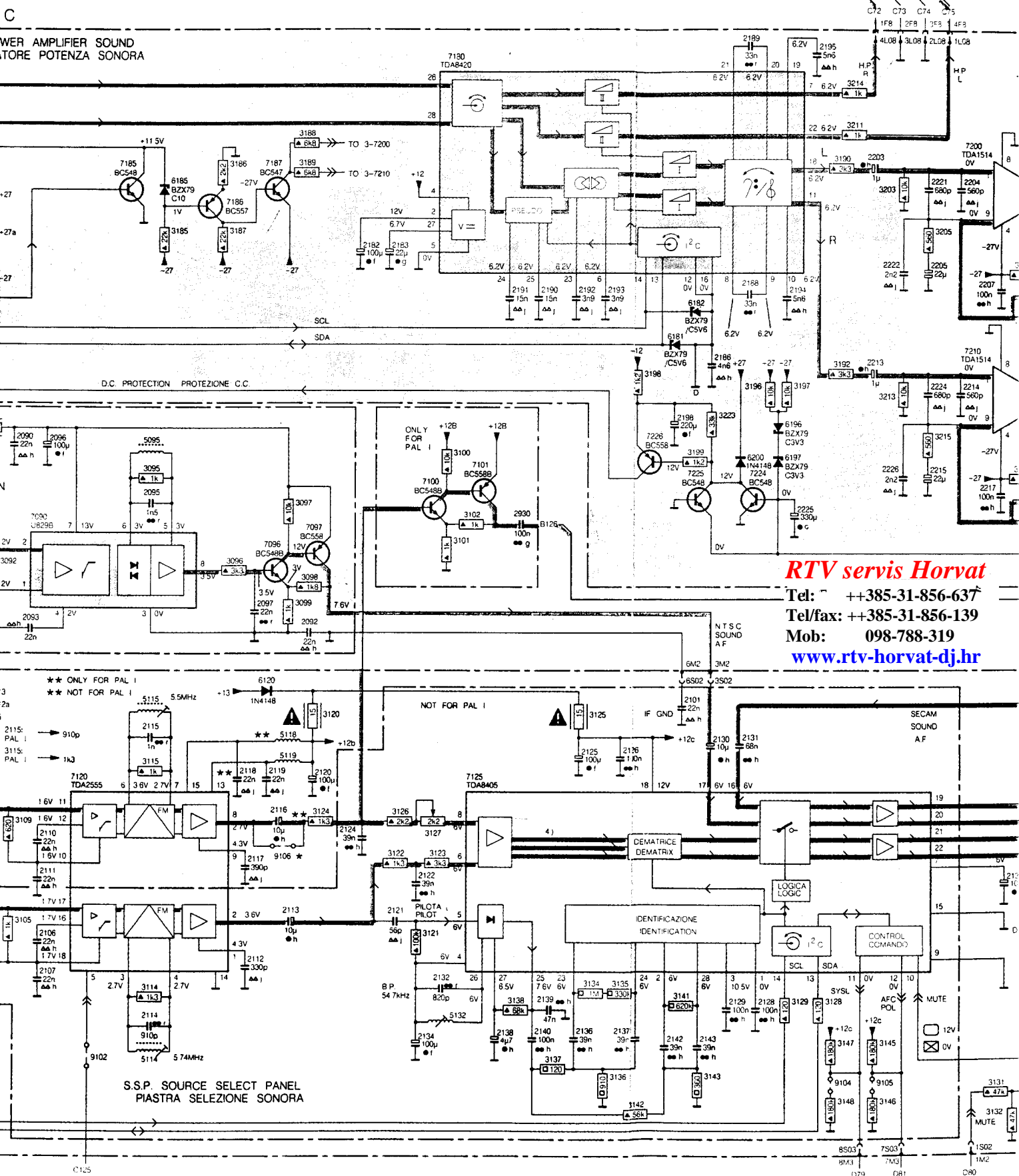
17	3421	F16	3427	G16	3433	H17	3441	J15	3447	L16	3453	L17	3459	M18	3471	I20	3480	L18	3492	D14	5017	M4	6462	E14	6619	B18	7422	F16	7452	L16	7481	L17
17	3422	F16	3428	H16	3434	I15	3442	J16	3449	M16	3454	M16	3462	F14	3472	J20	3481	K18	3495	G14	5465	J16	6480	L18	7402	B18	7432	H16	7453	L17	7489	C14
17	3423	F15	3429	H16	3436	F17	3443	K15	3450	L16	3455	M16	3463	F14	3473	J20	3489	C14	3496	F15	5466	J19	6481	L18	7412	C16	7433	G17	7458	J17	7496	F14
17	3424	G16	3430	H16	3438	F17	3444	L16	3451	M16	3456	J16	3468	H19	3474	J20	3490	C14	3589	I20	6439	F17	6491	C14	7413	C17	7438	F17	7479	C17		
18	3426	G16	3432	G16	3439	F18	3446	K16	3452	L16	3458	J17	3470	H20	3479	K18	3491	C15	5017	F4	6459	J17	6492	E15	7418	B17	7442	K16	7480	G17		

10	11	12	13	14	15	16	17	18	19	20	21
----	----	----	----	----	----	----	----	----	----	----	----

1002 P.T.P. PICTURE TUBE PANEL

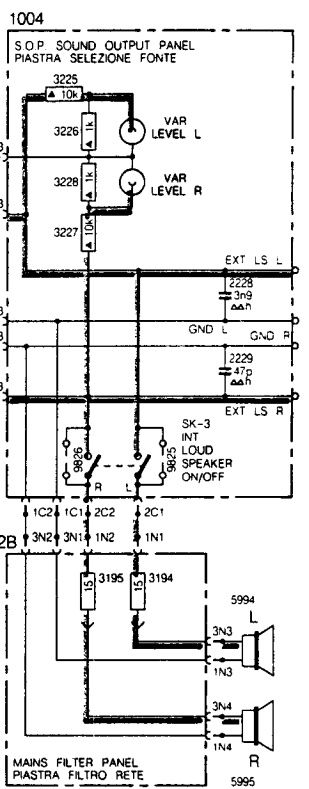
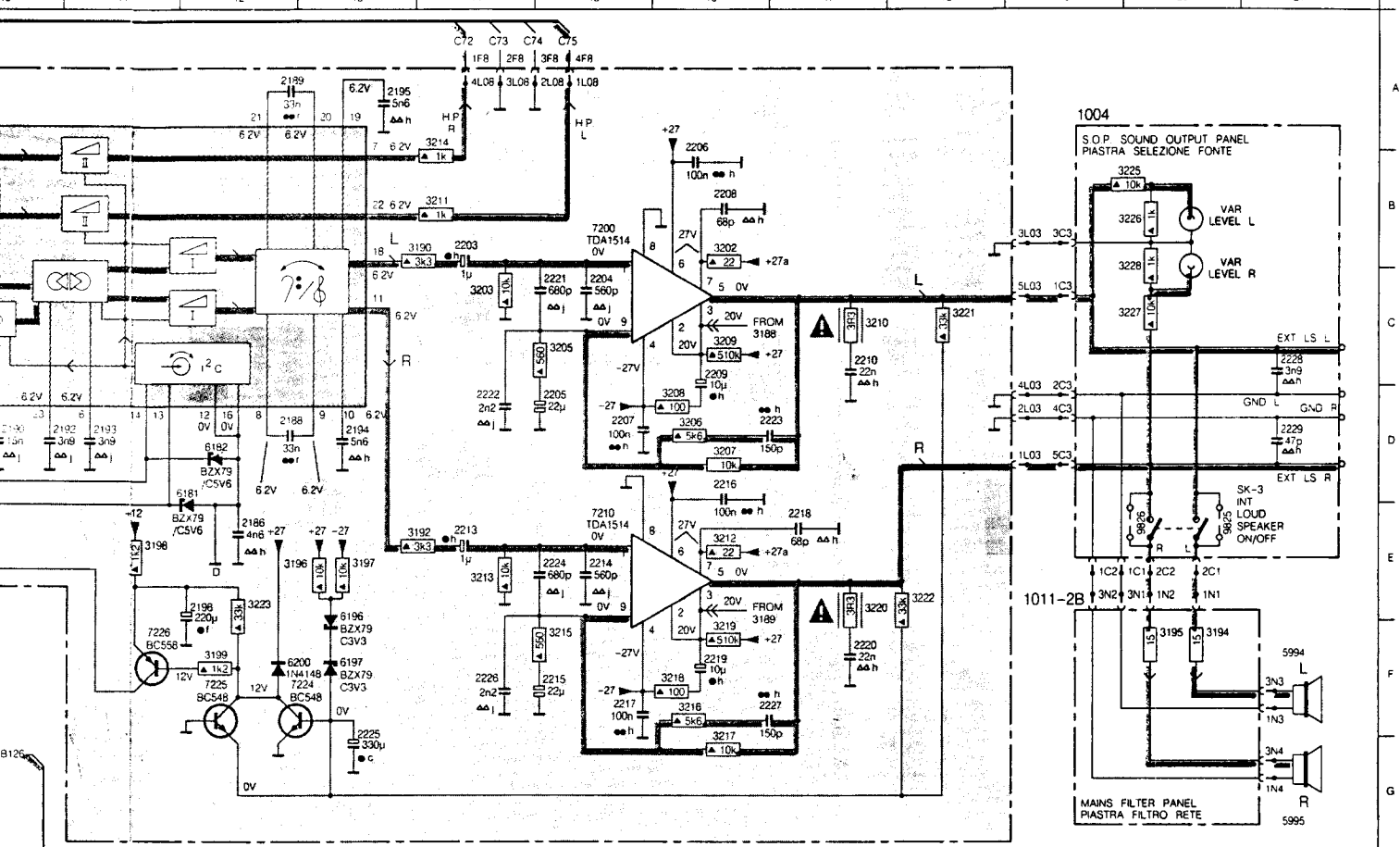


J 8	2134	M 9	2164	N 2	2188	D12	2200	C 2	2209	C16	2220	F17	2229	D21	2238	K19	3092	G 4	3104	K ?	3123	K 9	3132	N15	3145	M14	3184	C 3	3194	F20	3203	C14
I 11	2136	M 1	2165	I 3	2189	A12	2201	C 2	2210	C17	2221	C15	2230	K18	2239	J19	3095	K 1	3124	J 7	3134	L11	3146	M14	3185	C 6	3195	F20	3205	C15		
L13	2138	M10	2181	B 2	2191	D10	2203	B14	2224	E15	2223	D17	2232	L18	2241	L20	3097	F 7	3109	J 4	3126	J 8	3136	M10	3148	M14	3187	C 6	3197	E13	3205	D16
L12	2139	L10	2182	C 8	2192	D11	2204	C15	2215	F15	2224	E15	2233	J19	2242	L20	3098	G 7	3114	L 5	3127	J 9	3137	M10	3163	I 2	3188	B 7	3198	E11	3208	D16
L12	2140	M10	2183	C 8	2193	D11	2205	D15	2216	D16	2225	F13	2234	L19	2243	M18	3099	H 7	3115	I 5	3128	L13	3138	L10	3164	I 2	3189	B 7	3199	F12	3209	C16
L13	2142	M12	2184	A 2	2194	D13	2206	A16	2217	F15	2226	F14	2235	J20	2930	G10	3100	F 9	3120	I 5	3129	L13	3141	L12	3180	I 2	3190	B14	3200	C 2	3210	C17
L 9	2143	M 2	2185	B 2	2195	A13	2207	D15	2218	E17	2227	F17	2236	L20	3090	E 3	3101	G 9	3121	L 1	3130	M16	3142	M11	3181	E 2	3192	E14	3201	D 2	3211	B14
K16	2163	I 2	2186	E12	2198	E12	2208	B16	2219	F16	2228	C21	2237	K19	3091	G 2	3102	G 9	3122	K 1	3131	M15	3143	M12	3182	D 2	3193	B 3	3202	B16	3212	E16

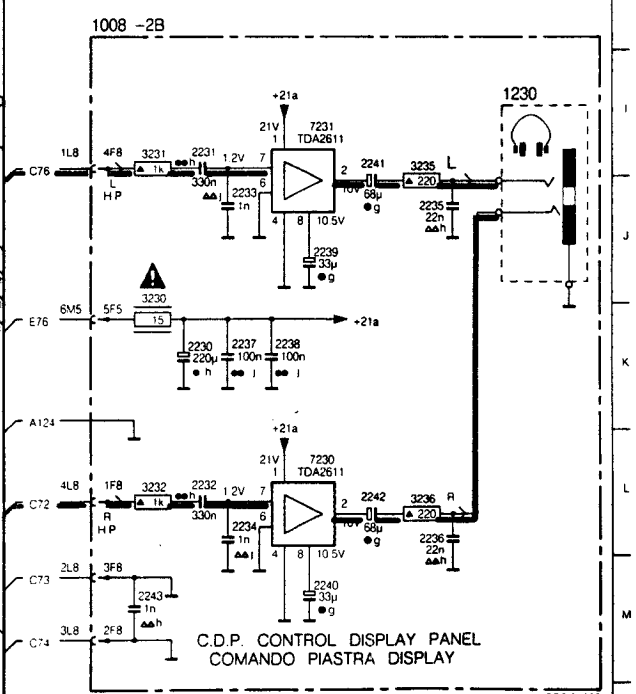
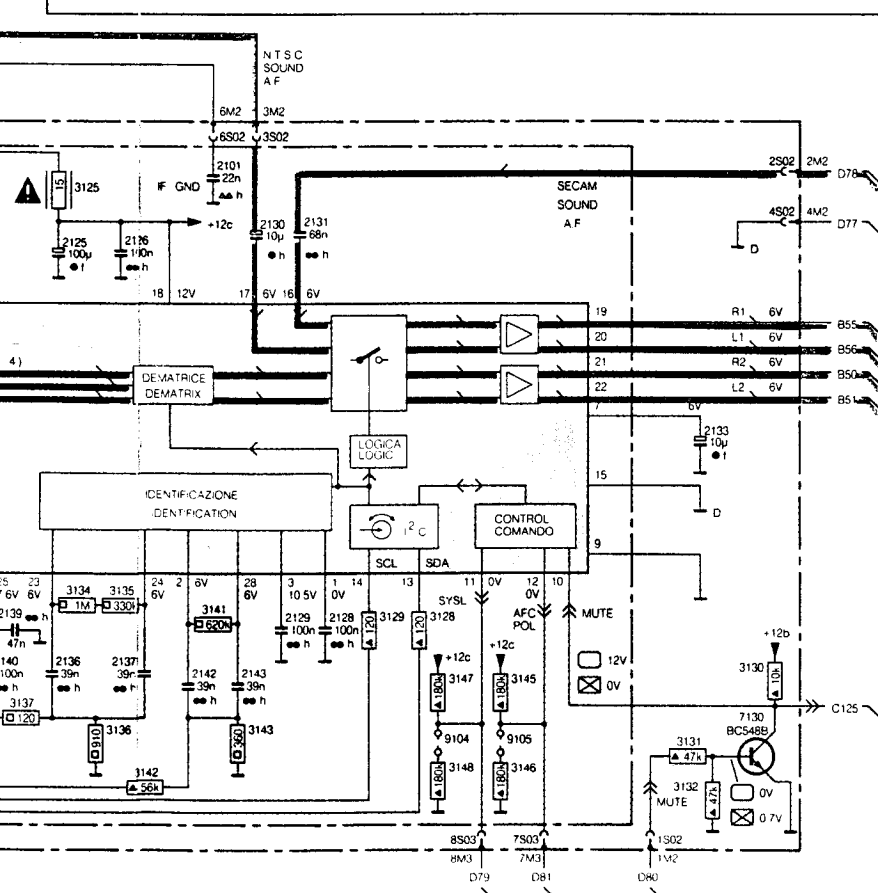


RTV servis Horvat
 Tel: ++385-31-856-637
 Tel/fax: ++385-31-856-139
 Mob: 098-788-319
www.rtv-horvat-dj.hr

2	G	4	3104	K	1	3123	K	9	3132	N15	3145	M14	3184	C	3	3184	F20	3203	C14	3213	E14	3222	E18	3235	I20	5119	I	7	6182	D12	7097	G	7	7187	B	7	9104	M14
5	F	5	3105	K	1	3124	J	7	3134	L11	3146	M14	3185	C	6	3195	F20	3205	C15	3214	A14	3223	E12	3236	L20	5132	L	9	6185	C	6	7100	F	9	7200	B15	9105	M14
6	G	6	3108	J	2	3125	I	11	3135	L11	3147	M14	3186	B	6	3196	E13	3206	D16	3215	F15	3225	B20	3933	M	2	5994	F21	6196	E13	7101	F	9	7210	E15	9126	K	7
7	F	7	3109	J	4	3126	J	8	3136	M11	3148	M14	3187	C	6	3197	E11	3207	D16	3216	F16	3226	B20	3934	M	2	5995	G21	6197	F13	7120	J	5	7224	F13			
8	G	7	3114	L	3	3127	J	9	3137	M10	3163	I	2	3188	B	7	3198	E11	3208	D16	3217	F16	3227	C20	5095	F	5	6120	I	7	6200	F13	7125	J	9	7225	F12	
9	H	7	3115	I	5	3128	L13	3138	L10	3164	I	2	3189	B	7	3199	F12	3209	C16	3218	F16	3228	B20	5105	K	3	6165	I	3	6933	M	3	7130	M16	7228	F11		
10	F	9	3120	I	3	3129	L13	3141	L12	3180	B	2	3190	B14	3200	C	2	3210	C17	3219	F16	3230	J18	5114	M	5	6181	E	3	6934	M	2	7180	A	9	7230	L19	
11	G	9	3121	L	3	3130	M16	3142	N11	3181	E	2	3192	E14	3201	D	2	3211	B14	3220	E17	3231	I	18	5115	I	5	6181	D12	7090	G	4	7185	B	5	7231	I19	
12	G	9	3122	K	1	3131	M15	3143	M12	3182	D	2	3193	B	3	3202	B16	3212	E16	3221	C18	3232	L18	5118	I	7	6182	E	2	7096	G	7	7186	C	6	9102	M	5



SK3: NOT PRESENT IN HI-FI-SETS
9826 ONLY PRESENT IN HI-FI-SETS
9825

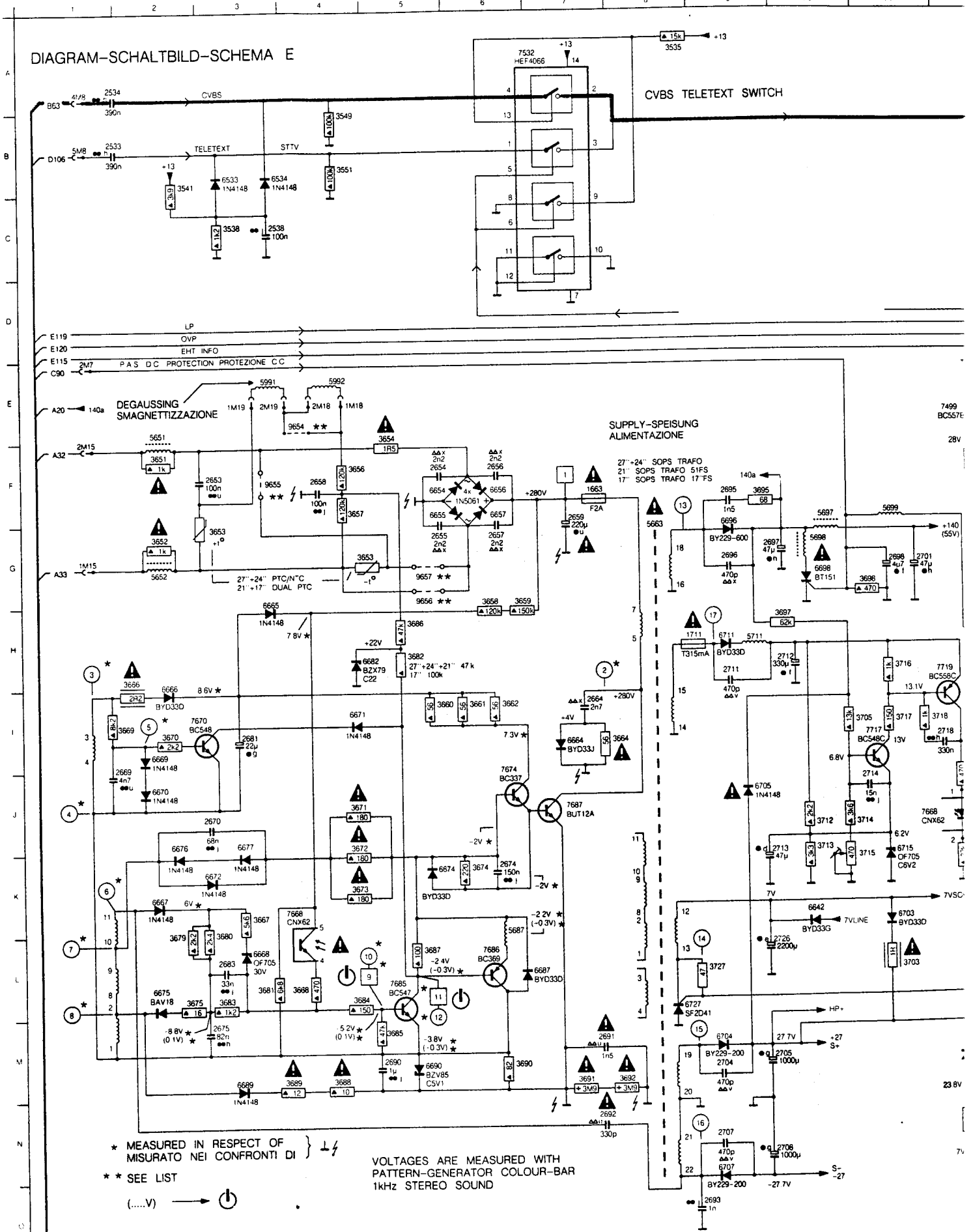


D.C. VOLTAGES ARE MEASURED WITH A PATTERNGENERATOR: COLOUR BAR STEREO SOUND 1kHz

CHASSIS-3A

A,B,D,E

DIAGRAM-SCHALTBIKD-SCHEMA E



RTV servis Horvat

Tel: ++385-31-856-637

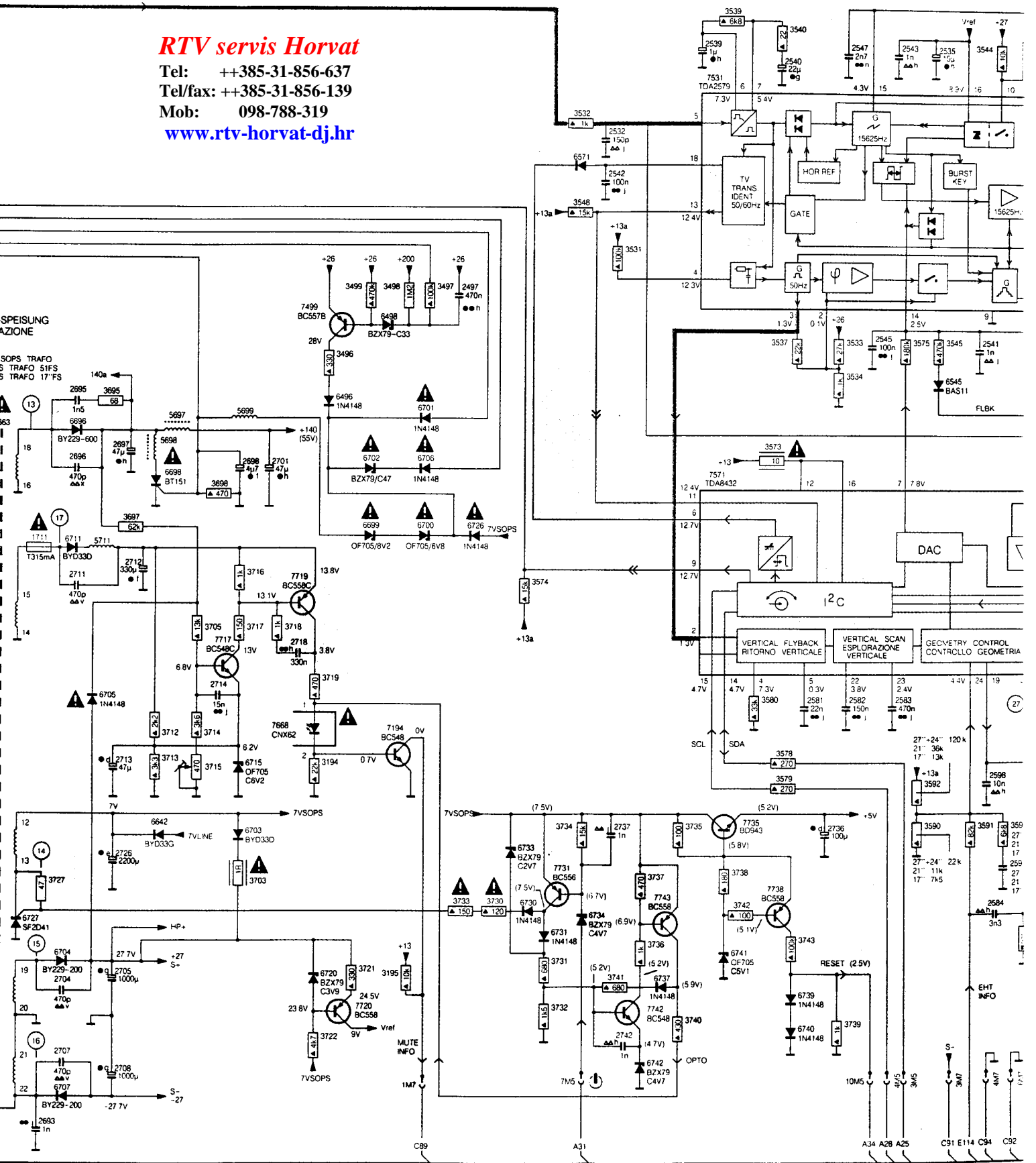
Tel/fax: ++385-31-856-139

Mob: 098-788-319

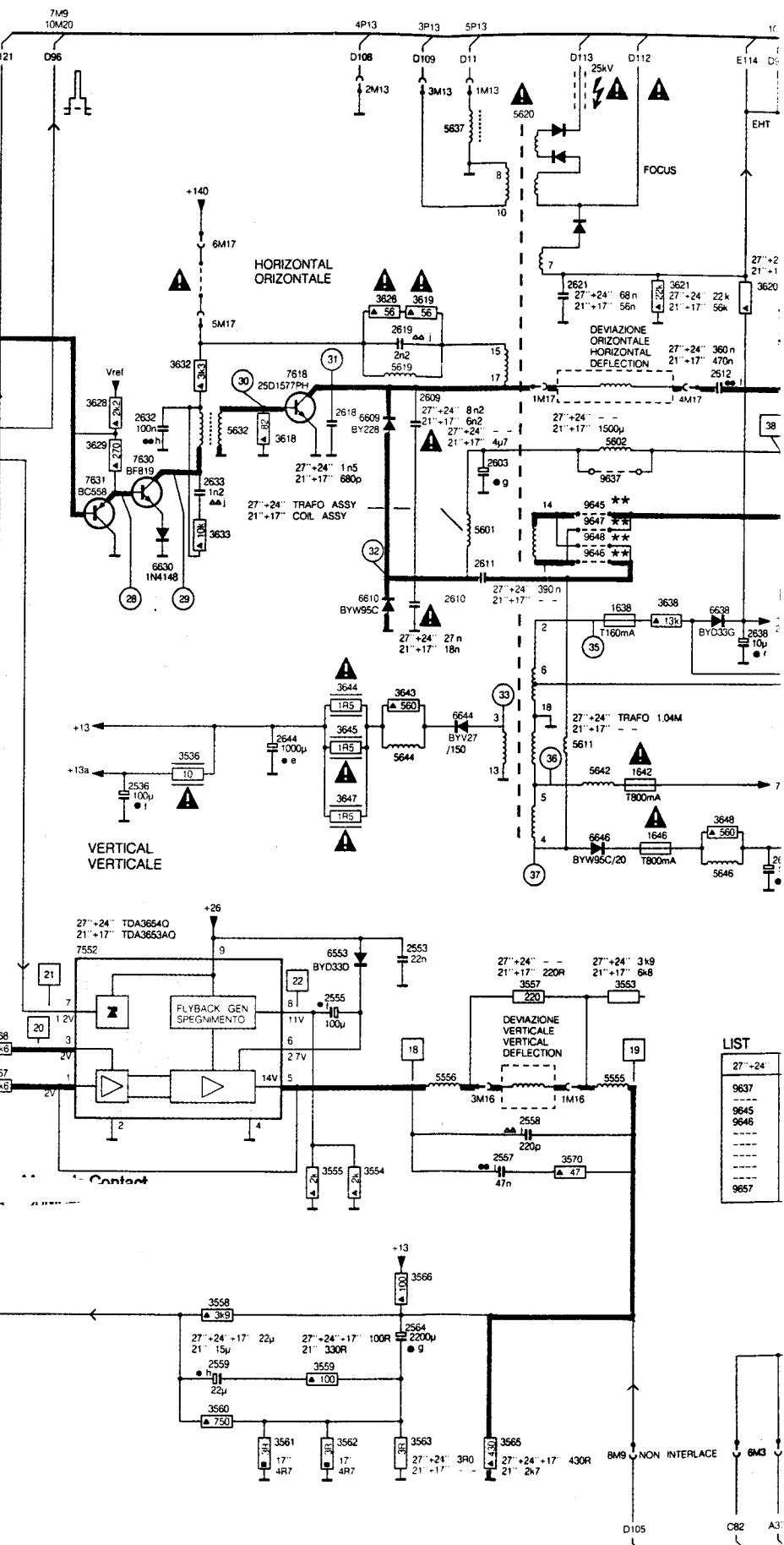
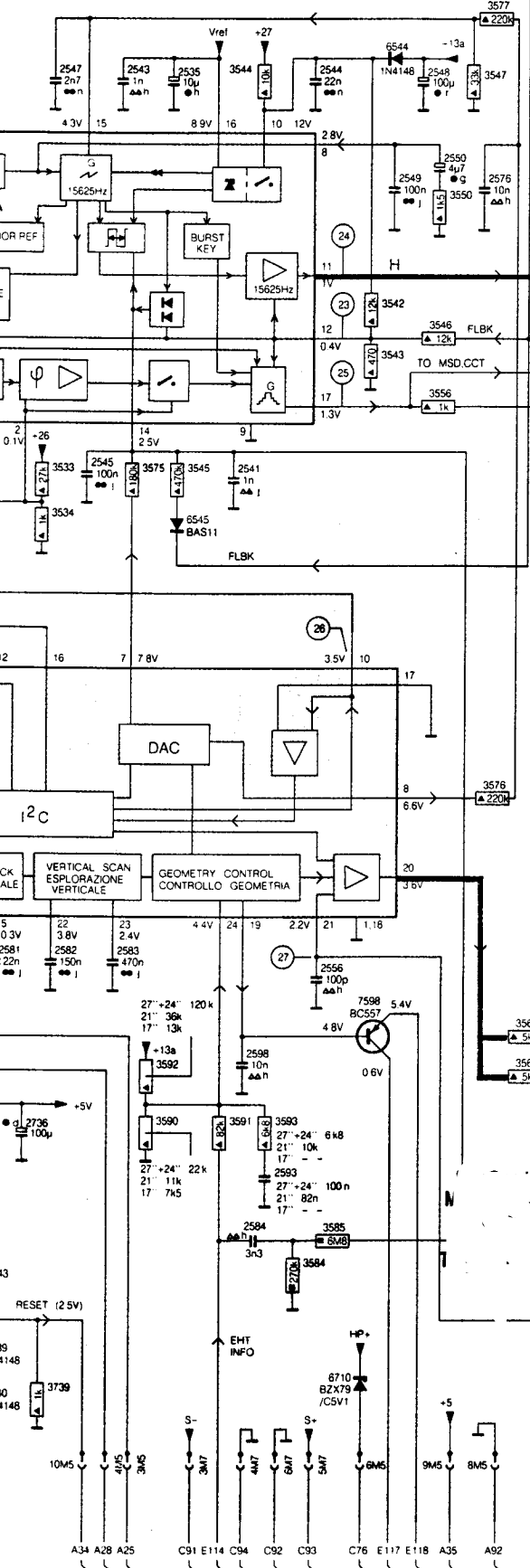
www.rtv-horvat-dj.hr

ALIMENTAZIONE

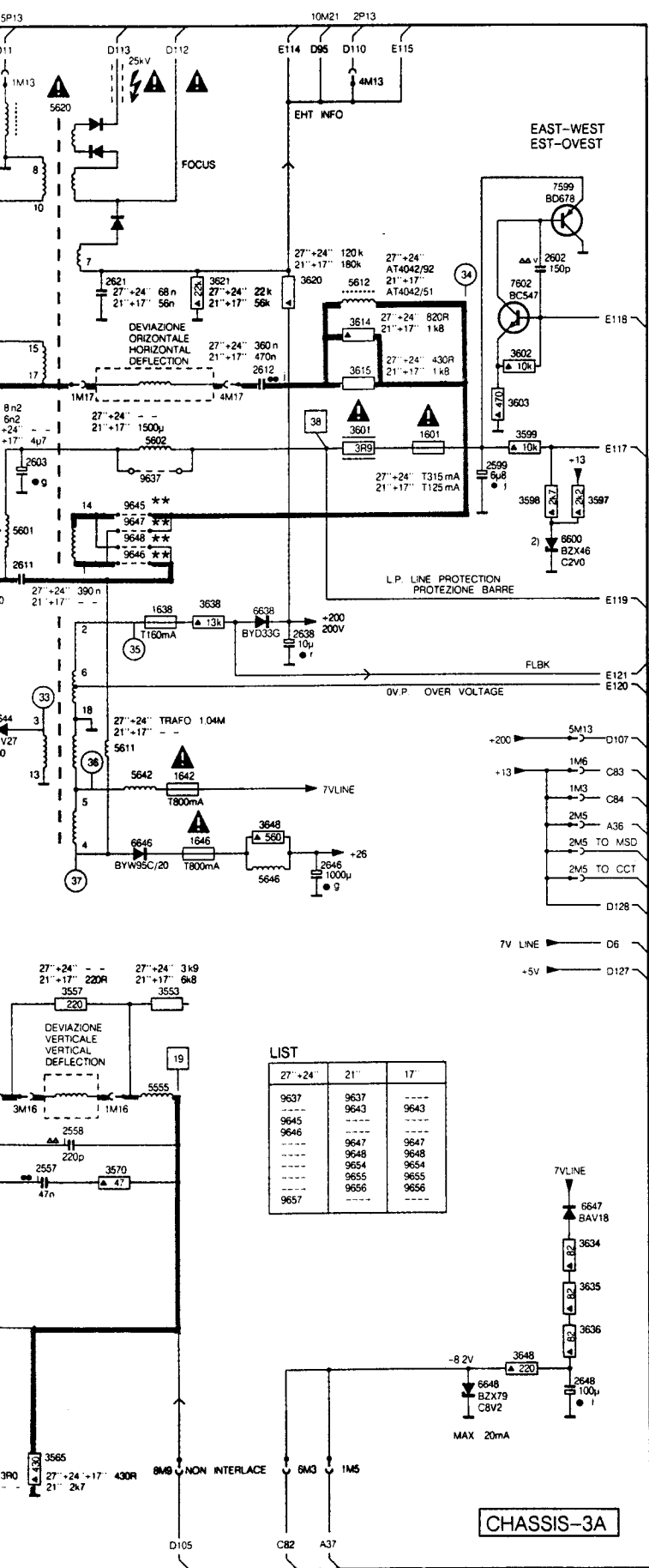
SYNCHRONISATION & GEOMETRY CONTROL



SYNCHRONISATION & GEOMETRY CONTROL
 SINCRONIZZAZIONE & CONTROLLO GEOMETRIA



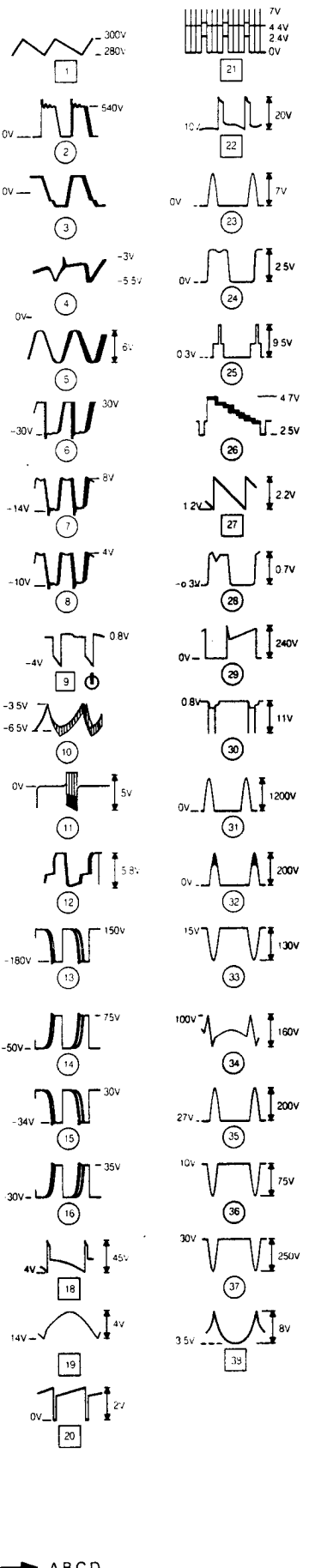
- LIST
- 27"-24" 9637
 - 27"-24" 9645
 - 27"-24" 9646
 - 27"-24" 9657



LIST

27''+24''	21''	17''
9637	9637	---
9645	9643	9643
9646	---	---
---	9647	9647
---	9648	9648
---	9654	9654
---	9655	9655
---	9656	9656
9657	---	---

CHASSIS-3A



1601	E31	3584	M20	6667	K 2
1638	F28	3585	L21	6668	L 3
1642	H28	3590	K19	6669	I 2
1646	I 28	3591	K20	6670	J 2
1651	G 2	3592	K19	6671	K 4
1663	F 7	3593	K20	6672	K 3
1711	H 9	3597	E32	6674	K 5
2497	E14	3598	E32	6675	L 2
2532	C15	3599	E32	6676	J 2
2533	B 2	3601	E30	6677	J 3
2534	A 2	3602	D31	6682	H 5
2535	B19	3603	E31	6687	- 7
2536	H24	3614	D30	6689	V 3
2538	C 3	3615	D30	6690	V 5
2539	B17	3618	E25	6696	3 3
2540	B17	3619	D26	6699	G10
2541	F20	3620	C30	6699	H12
2542	D15	3621	C29	6700	H13
2543	B19	3626	D26	6701	F13
2544	B21	3628	D23	6702	3 2
2545	F19	3629	E23	6703	K11
2547	B18	3632	D24	6704	V 9
2548	B21	3633	F24	6705	J 9
2549	C21	3634	L31	6706	G13
2550	C22	3635	L31	6707	V 9
2552	L22	3636	M31	6708	M11
2553	J25	3638	F29	6709	V11
2555	J25	3643	G26	6710	N21
2556	J21	3644	G26	6711	H 9
2557	L27	3645	H26	6715	K11
2558	K27	3647	H26	6720	M12
2559	N24	3648	H29	6726	H14
2567	M26	3649	M30	6727	L 8
2569	L24	3651	F 2	6730	L14
2576	C22	3652	G 2	6731	M15
2581	J18	3653	G 5	6733	L14
2582	J18	3653	G 3	6734	L15
2583	J18	3654	E 5	6737	M16
2584	L20	3655	F 4	6740	N18
2593	L20	3657	J 4	6740	N18
2598	K20	3658	G 6	6741	M17
2599	E31	3659	G 6	6742	V16
2602	C22	3660	I 5	7194	J13
2603	E27	3661	I 6	7499	E12
2609	D26	3662	I 6	7531	B17
2610	F27	3664	I 8	7532	A 7
2611	F27	3666	H 2	7552	J23
2612	D29	3667	K 3	7571	G17
2618	E26	3668	L 4	7598	J21
2619	D26	3669	I 2	7599	C32
2621	C28	3670	I 2	7602	C31
2632	E24	3671	J 4	7618	D25
2633	E24	3672	J 4	7630	E24
2638	G29	3673	K 4	7631	E23
2644	H25	3674	K 6	7668	K 4
2646	L30	3675	L 2	7668	J11
2648	M31	3679	K 2	7670	I 2
2653	F 3	3680	K 3	7674	J 6
2654	F 5	3681	L 3	7685	L 5
2655	G 5	3682	H 5	7686	L 6
2656	F 6	3683	L 3	7687	J 7
2657	G 6	3684	L 4	7717	I11
2658	F 4	3685	M 5	7719	H12
2659	F 7	3686	H 5	7720	M12
2664	I 7	3687	L 5	7731	L15
2669	I 2	3688	M 4	7735	K17
2670	J 3	3689	M 4	7738	L17
2674	K 6	3690	L 4	7742	M16
2675	M 3	3691	M 7	7743	L16
2681	L 3	3692	M 8	9637	E28
2683	L 3	3695	F 9	9645	E28
2690	M 5	3697	H10	9646	F28
2691	M 7	3698	G11	9647	F28
2692	N 7	3700	L11	9648	F28
2693	O 9	3705	I11	9654	E 4
2695	F 9	3712	J10	9656	G 5
2696	G 9	3713	K10	9657	G 5
2697	G10	3714	J11		
2698	G11	3715	K11		
2711	G11	3716	H11		
2703	M11	3717	I11		
2704	M 9	3718	I12		
2705	M10	3719	J12		
2707	N 9	3721	M12		
2708	N10	3722	N12		
2711	H 9	3727	L 9		
2712	H10	3730	L14		
2713	K10	3731	M15		
2714	J11	3732	M15		
2718	I12	3733	L14		
2726	L10	3734	K14		
2727	K18	3735	K16		
2737	K15	3736	M16		
2742	N15	3737	L16		
3194	K12	3738	L17		
3195	M13	3739	N18		
3496	F12	3740	L18		
3497	E13	3741	M15		
3498	E13	3742	L17		
3499	E12	3743	M18		
3531	D16	5555	K28		
3532	C15	5556	K26		
3533	F18	5601	F27		
3534	F18	5602	E28		
3535	A 8	5611	H28		
3536	H24	5612	C30		
3537	F17	5619	D26		
3538	C 3	5620	B27		
3539	B17	5632	B17		
3540	B18	5637	B27		
3541	B 2	5642	H28		
3542	D21	5644	H26		
3543	E21	5646	I29		
3544	B20	5651	E 2		
3545	F19	5652	B27		
3546	D21	5663	G 8		
3547	B22	5687	K 6		
3548	D15	5697	F10		
3549	B 4	5698	G10		
3550	C22	5699	F11		
3551	B 4	5691	E 3		
3552	K22	5992	E 4		
3553	J28	6496	F12		
3554	L26	6498	E13		
3555	L25	6533	B 3		
3556	E21	6534	B 4		
3557	J27	6544	B27		
3558	M24	6545	F19		
3559	N25	6553	J25		
3560	N24	6571	C15		
3561	N25	6600	F32		
3562	N26	6609	E26		
3563	N25	6610	F26		
3565	N27	6630	F24		
3566	M26	6638	F29		
3567	K22	6642	K10		
3568	J22	6644	G27		
3569	L24	6646	I28		
3570	L28	6847	L31		
3573	G17	6648	M30		
3574	H14	6654	F 5		
3575	F19	6655	F 5		
3576	H22	6656	F 6		
3577	B22	6657	F 6		
3578	J17	6664	I 7		
3579	K17	6665	G 3		

A, B, C, D

PHS 01227
C 20-645